

# Compresseur / Compressor

Code tension / Voltage code : G

# CAJ4519Z

Froid commercial et industriel positif (HP)

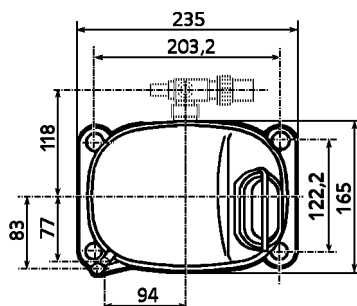
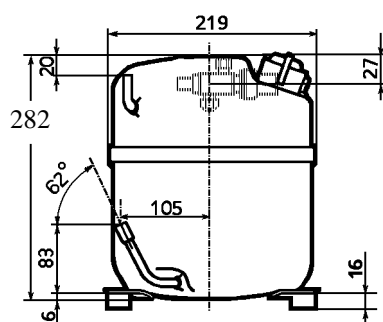
Commercial & industrial application (HBP)

208-220V / 50Hz - 1~

## R404A

## N° 224ST-G - ind d

Conditions Conditions	fréquence frequency	Prod frigorifique nominale / nominal refrigerating capacity			Puis. sonore Sound level
		Watts	Kcal/h	BTU/h	
Standard	50 Hz	5038	4333	17180	ISO 3745 / ISO 3743-1  70 dBA
Cecomaf	50 Hz	4480			



**Cylindrée / Displacement :** 34.5 cm<sup>3</sup>  
**Poids net / Net weight :** 24 Kg  
**Charge en huile / Oil charge :** 887 cm<sup>3</sup>  
**Type d'huile / Oil type :** P.O.E /  
**Détente / Expansion device :** Capillaire/Détendeur  
 Capillary/Exp° valve  
**Refroidissement / Cooling :** Ventilé / Forced

**Résistance à 20° C / Windings resistances at 20° C**

Phase princ. / Main Winding : 1.1 Ohms  
 aux. / Auxiliary Winding : 5.3 Ohms

**Intensité / Current**

nom. / Rated current RLA : 10.5 A  
 max. / Max current : 15.5 A  
 dém. / Start current LRA : 50 A

**Ap. Electrique / Electrical equipment :** CSR

**Protecteur / Overload :** CRA38014  
 Temporisation / Time check : 2.8s - 5.2s / 48 A  
 T° ouverture / Opening temp.: 135° C  
 fermeture / Closing temp. : 61° C  
 Option / optional : GA3SHU00

**Relais potentiel / Potential relay :** RVA4G\*\*  
 enclenchement / Pick up : 180/195V  
 déclenchement / Drop out : 40/105V  
 Option / optional : 3ARR3\*6AS\*

**Condensateur dém. / Start capacitor :** 100 µF / 250 V  
**Condensateur Perm./ Run capacitor :** 35 µF / 400 V

Pour conduites Ø ext / For tubing O.D.

Aspiration Suction	Refoulement Discharge	Charge Process
15.9 (5/8")	9.5 (3/8")	6.35 (1/4")

Les caractéristiques données dans cette fiche technique peuvent évoluer sans avis préalable, avec les améliorations que 'TECUMSEH EUROPE' entend toujours apporter à sa production.  
 'TECUMSEH EUROPE', in a constant endeavour to improve its products reserves the right to change any information contained in this leaflet without prior warning.



**Tecumseh**

<b>CAJ4519Z</b>	<b>Tension G : 208 - 220V 1~ 50 Hz</b>	<b>R404A</b>	<b>N°224ST-G</b>	<b>Ind d</b>
-----------------	----------------------------------------	--------------	------------------	--------------

Les performances sont données dans les **conditions Standard TE** :  
 Surchauffe : 11°K  
 Sous refroidissement : 8.3°K

The performance data are in **Standard TE conditions** :  
 Superheat : 11°K  
 Subcooling : 8.3°K

<b>50 Hz R404A</b>											
4  T condensation	5  T évaporation	(°C)	<b>-25</b>	<b>-20</b>	<b>-15</b>	<b>-10</b>	<b>-5</b>	<b>0</b>	<b>5</b>	<b>10</b>	<b>15</b>
<b>40</b>	1   P frigorifique	(W)	1419	1919	2538	3277	4136	5114	6211	7428	8764
	2   P absorbée	(W)	1210	1310	1412	1517	1624	1733	1845	1959	2075
	3   I absorbée	(A)	5.96	6.46	6.99	7.54	8.12	8.72	9.35	10.01	10.69
<b>50</b>	1   P frigorifique	(W)		1504	2014	2631	3354	4183	5118	6160	7309
	2   P absorbée	(W)		1285	1439	1592	1743	1893	2041	2187	2331
	3   I absorbée	(A)		6.41	7.15	7.9	8.65	9.41	10.18	10.96	11.74
<b>55</b>	1   P frigorifique	(W)			1752	2307	2962	3717	4572	5526	6581
	2   P absorbée	(W)			1453	1630	1803	1973	2139	2301	2459
	3   I absorbée	(A)			7.23	8.08	8.92	9.76	10.6	11.44	12.27
<b>60</b>	1   P frigorifique	(W)			1490	1984	2571	3251	4025	4892	5853
	2   P absorbée	(W)			1467	1668	1863	2053	2237	2415	2588
	3   I absorbée	(A)			7.32	8.26	9.19	10.11	11.01	11.91	12.8

1 = refrigerating capacity      2 = watt input      3 = current      4 = condensing temperature      5 = evaporating temperature

Nota : Les caractéristiques données dans cette fiche technique peuvent évoluer sans avis préalable, avec les améliorations que "TECUMSEH EUROPE" entend toujours apporter à sa production.

Note : "TECUMSEH EUROPE", in a constant endeavour to improve its products reserves the right to change any information contained in this leaflet without prior warning.